

BiO 330 (PHOTO PRO 33)

UŽIVATELSKÁ PŘÍRUČKA



OBSAH

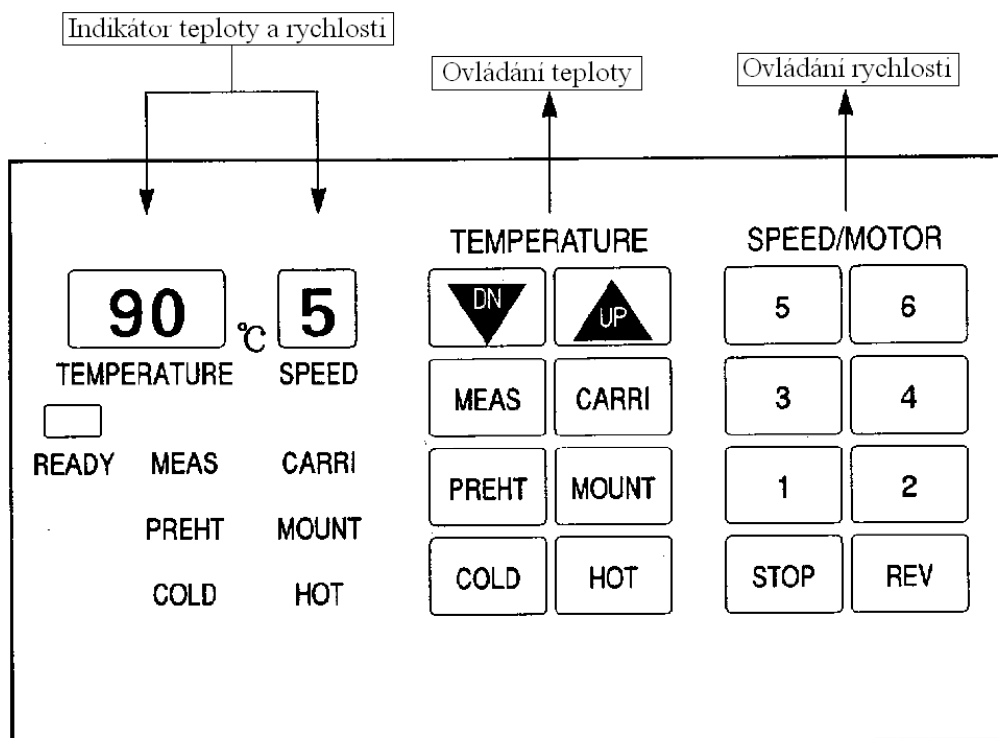
1. Popis
2. Ovládací panel
3. Funkce a obsluha ovládacího panelu
 - Funkce tlačítek
 - Výběr funkcí
 - Ovládání teploty
 - Ovládání rychlosti
4. Laminace za studena
 - Laminace za studena ihned po zapnutí laminátoru
 - Laminace za studena pokud je laminátor již zahřátý
5. Laminace za tepla
6. Teplota a rychlost laminace
7. Doporučení
8. Laminace na karton
9. Laminace s ochranným papírovým nosičem
10. Údržba
11. Možné poruchy a jejich řešení
12. Součástky
13. Technická data

1. Popis

Profesionální laminátor do formátu A3 s 6-ti laminovacími válci (4 vyhřívané). Určený pro intenzivní zatížení při laminování až do 250 mic tloušťky laminovací folie. Komfortní obsluha prostřednictvím digitálního ovládacího panelu s předvolenými pracovními stavy stroje.

Rychlý náběh do pracovního stavu, maximální rychlost až 105 cm/min. Vybaven zpětným chodem, ochranným pracovním režimem „stand-by“ pro šetrné vypínání stroje. Umožňuje laminovat na desku až do tloušťky 2 mm. Vhodný pro laminování barevných kopií a fotek.

2. Ovládací panel



3. Funkce a obsluha ovládacího panelu

Funkce tlačítek:



Znázorňuje „současnou“ nebo „nastavenou“ teplotu.



Znázorňuje rychlost válců.

COLD

Laminace za studena.

MEAS

Současná teplota válců.

PREHT

Předehřívání.

HOT

Laminace za tepla.

MOUNT

Laminace na „desku“.

CARRI

Laminace s ochranným papírovým nosičem.

Výběr funkcí:

- COLD** Tato funkce je určena pro laminaci za studena. Teplota a rychlost „0“ jsou automaticky nastaveny. Pokud je současná teplota okolo 60°C, teplota „0“ a rychlost „2“ jsou vybrány (zajišťují ochranu válců). Laminace za studena „COLD“ bude automaticky vybrána, ihned po zapnutí laminátoru.
- HOT** Tato funkce může být vybrána při laminaci do normálního filmu (80mic), teplota 90°C a rychlost „5“ budou automaticky nastaveny. Za těchto podmínek je možné laminovat běžný 80g papír.
- MOUNT** Tato funkce je vhodná pro laminaci na karton o tloušťce větší než 1mm, teplota 130°C a rychlost „1“ budou automaticky nastaveny. Za těchto podmínek je možné laminovat 2 mm karton do 100mic filmu.
- CARRI** Tato funkce je vhodná pro laminaci s ochranným papírovým nosičem, teplota 110°C a rychlost „2“ budou automaticky nastaveny. Za těchto podmínek je možné laminovat kopie obrázků, fotografie.
- PREHT** Je „stand-by“ (pohotovostní) funkce, která může být využita při dlouhodobější práci s laminátorem. Teplota 80°C a rychlost „2“ budou automaticky nastaveny z důvodu ochrany válců, dokud nebude zvolen jiný režim.
- READY** Znázorňuje skutečnou teplotu válců. Změny stavu podle teploty válců jsou následující:
Off – teplota válců je nižší než nastavená teplota
Pokud indikátor bliká – je teplota válců vyšší než nastavená teplota
On – stávající a nastavená teplota jsou shodné, což je nejvhodnější

Ovládání teploty:



Tlačítka pro manuální zvýšení nebo snížení teploty (při každém zmáčknutí tlačítka o 1°C).

Rozsah je od 0°C do 160°C a jakmile je dosaženo limitu, zazní akustický signál a již není možné zvýšit teplotu (ochrana válců).



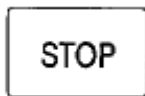
Po zmáčknutí tohoto tlačítka bude asi na 3 vteřiny znázorněna současná teplota válců.

Ovládání rychlosti:



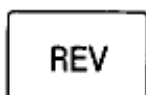
Tlačítka pro manuální nastavení teploty.

Rychlost v rozsahu 1 – 6, umožní nastavit vhodnou rychlost laminace.



Tlačítko pro zastavení válců (válce jsou zastaveny pouze po dobu, kdy je tlačítko zmáčknuto).

Pro ochranu válců se vyvarujte manuálního zastavování pokud je jejich aktuální teplota vyšší než 90°C.



Tlačítko pro zpětný chod válců (zpětný chod je aktivní pouze po dobu, kdy je tlačítko zmáčknuto).

4. Laminace za studena

Laminace za studena ihned po zapnutí laminátoru:

1. Zapněte vypínač.
2. Režim „COLD“ je automaticky nastaven, teplota 0°C a rychlost „0“ jsou zobrazeny na displeji.
3. Nastavte manuálně rychlost na stupeň „2“ nebo „3“ vhodné pro laminaci za studena.

Laminace za studena pokud je laminátor již zahřátý:

1. Laminaci za studena je možné provádět pouze v případě, že válce vychladly na teplotu menší než 30°C. To ověřte pomocí tlačítka „MEAS“.
2. Pokud je laminace za studena zvolena během chodu motoru, teplota 0°C a rychlost „2“ jsou nastaveny, válce pomalu běží, dokud se teplota nesníží pod 60°C, poté se válce zastaví a je zobrazena rychlost „0“. Je nutné počkat, než teplota klesne pod 30°C (ověřte pomocí tlačítka „MEAS“). Nyní manuálně nastavte rychlost na stupeň „2“ nebo „3“ vhodné pro laminaci za studena.

5. Laminace za tepla

1. Zapněte vypínač.
2. Automaticky je nastaven režim „COLD“ (laminace za studena), teplota 0°C a rychlost „0“ jsou zobrazeny na displeji, zároveň svítí indikátory „READY“ a „COLD“.
3. Zmáčkněte tlačítko „HOT“ pro laminaci za tepla, teplota 90°C a rychlost „0“ jsou nastaveny, indikátor „READY“ zhasne a svítí indikátor „HOT“.
V momentě, kdy válce dosáhnou teploty kolem 60°C (cca 3 minuty), rozjedou se válce, rychlost „5“ se zobrazí na displeji.
4. Jakmile válce dosáhnou nastavené teploty, po chvíli se rozsvítí indikátor „READY“ a je možné začít s laminací.
5. Vložte dokument do laminovací fólie (ta by měla být větší než dokument z každé strany asi o 3 mm).
6. Takto připravený dokument vložte z přední strany do laminátoru. Netlačte na něj, výsledek laminace by mohl být špatný.
7. Pro začátek je tedy vhodné provést testovací laminaci.
8. V případě, že laminace není čirá (je mléčná, zamlžená, slabá), je nutné zvýšit teplotu, nebo snížit rychlost o 1 stupeň.
V případě, že je výsledek laminace nahnědlý nebo pokroucený je nutné snížit teplotu nebo zvýšit rychlost o 1 stupeň.
9. Pokud je třeba laminovat rychleji, je nutné nastavit manuálně teplotu a rychlost.
10. Pokud je třeba zatavit laminaci, která již probíhá, zmáčkněte tlačítko „STOP“, válce se tak ale rychleji opotřebovávají.
11. Chcete-li laminátor po dokončení laminace vypnout, zmáčkněte tlačítko „COLD“, teplota 0°C a rychlost „2“ se zobrazí na displeji. Teplota válců se sníží, a jakmile dosáhne asi 60°C, válce se zastaví. Jakmile se zastaví i motor (cca 10 minut), na displeji budou zobrazeny teplota 0°C a rychlost „0“, vypněte laminátor hlavním vypínačem.
12. Pokud nebude laminátor používán delší dobu, vypněte jej ze zásuvky.

6. Teplota a rychlost laminace

Pro laminaci 80g papíru do 80mic fólie je standardní teplota 90°C a rychlost „5“. Tyto jsou automaticky nastaveny po zmáčknutí tlačítka „HOT“ a zahřátí laminátoru.

Pokud je tloušťka papíru nebo laminovací fólie odlišná, je vhodné úměrně tomu přenastavit rychlost laminace:

- pokud je použita fólie silnější než 80 mic, nebo je použitý papír větší gramáže než 80g/m² – je třeba zvýšit teplotu a případně i uzpůsobit rychlost laminace
- pokud je použita fólie tenčí než 80 mic, nebo je použitý papír menší než 80g/m² – je třeba snížit teplotu a případně i uzpůsobit rychlost laminace

Pokud je laminátor málo rozehrátý – výsledná laminace může být matná.

Pokud je laminátor příliš rozehrátý – výsledná laminace může být zvlněná.

7. Doporučení

- Laminujte pouze do kvalitních laminovacích fólií. Nekvalitní fólie mohou poškodit laminátor.
- Pokud není dokument s fólií vložen do laminátoru rovně, výsledná laminace může být nekvalitní.
- Vkládejte dokument do laminovací fólie tak, aby byla větší z každé strany asi o 3 mm než dokument.
- Nedoporučuje se laminovat tenčí než 80 mic fólie, mohlo by to zapříčinit poškození laminátoru, pokud bude přesto taková fólie použita, je nutné ji vložit do papírového nosiče. I tak nemusí být výsledek laminace dobrý.
- Pokud by byla nastavená teplota příliš vysoká, nebo rychlost příliš nízká, může se stát, že se fólie namotá na válce. V tom případě je nutné zapnout zpětný chod, odstranit fólii z válců a vlhkým hadříkem očistit válce od případných zbytků lepidla.
- **V případě, že potřebujete otevřít kryt laminátoru, nezapomínejte, že je laminátor připojen do el. sítě, že válce mohou být horké a že se točí. Pozor na prsty, nebezpečí úrazu!!!**
- Neumisťujte laminátor v blízkosti otevřeného ohně.
- Dbejte na to, aby se do laminátoru nedostala voda ani jiné tekutiny.
- Laminátor používejte pouze k laminování. Nevkládejte do laminátoru žádné cizí (drsné a ostré) předměty, hrozí poškození válců.

8. Laminace na karton

1. Pro laminaci na karton vyberte teplotu 130°C, automaticky pak bude zvolena rychlost „1“ a rozsvítí se indikátor „MOUNT“.
2. Jakmile se rozsvítí indikátor „READY“, začněte s laminací.

9. Laminace s ochranným papírovým nosičem

1. Laminace v ochranném papírovém nosiči se doporučuje, když je laminován dokument, který nesmí být v žádném případě zničen.
2. Pro tuto laminaci zmáčkněte tlačítko „CARRI“, teplota 110°C a rychlost „2“ jsou vybrány automaticky, rozsvítí se indikátor „CARRI“ a jakmile se po chvíli rozsvítí indikátor „READY“, je možné začít s laminací.
3. Papírový nosič by měl být z každé strany větší o asi 1,5cm než laminovací fólie s dokumentem.

10. Údržba

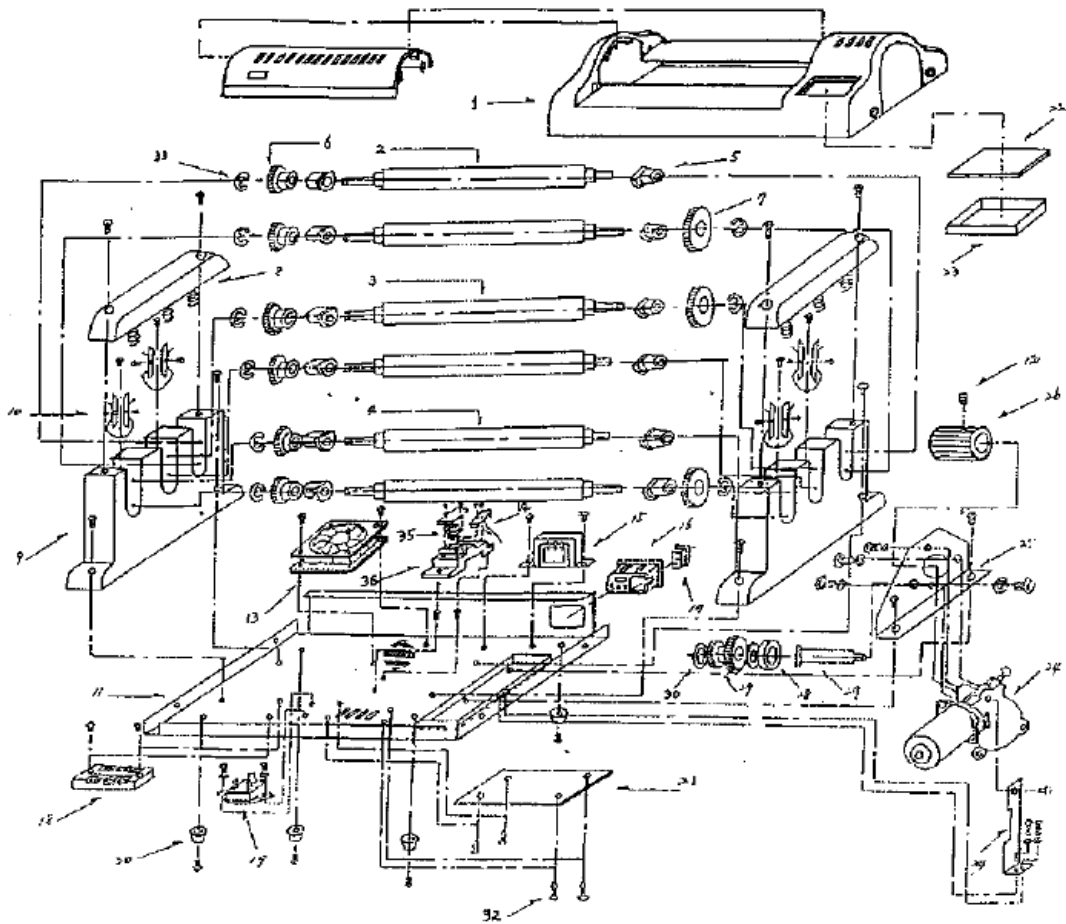
- Doporučuje se pravidelné čištění laminátoru.
- Vnější části laminátoru i válce otírejte pouze vlhkým hadříkem.
- Čistěte opatrně, aby nedošlo k poškrábání a poškození válců, zamezte vniknutí cizích předmětů do laminátoru.

12. Možné poruchy a jejich řešení

Porucha	Příčina	Řešení
Nelze zvýšit teplotu.	Špatná pojistka. Laminátor je špatně připojen k síti.	Překontrolujte a vyměňte pojistku. Překontrolujte připojení k síti.
Válce se netočí při teplotě nad 60°C.	Zmáčknuté tlačítko „STOP“.	Zmáčkněte jakékoliv tlačítko rychlosti.
Špatná laminace.	Nahnědlá, zvlněná laminace. Matná, slabá laminace.	Snižte teplotu nebo zvyšte rychlost o 1 stupeň. Zvyšte teplotu, nebo snižte rychlost o 1 stupeň.
Válce se netočí.	Teplota válců nedosáhla 60°C. Zmáčknuté tlačítko „STOP“.	Počkejte chvíli. Zmáčkněte jakékoliv tlačítko rychlosti.

Pokud nastane jiný problém, než je uvedeno v tabulce, kontaktujte prodejce.

13. Součástky



NO	NAME OF PARTS
1	Cover
2	Cool Roller (Gray)
3	Hot Roller (Red)
4	Hot Roller (Blue)
5	Roller Bushing
6	P.V.C Gear
7	Metal Gear 44(17)
8	Roller Press Side Panel Cover
9	Slide Panel
10	Roller Electric Brush
11	Bottom Plate (Metal)
12	Wrench Bolt (4*)
13	Fan
14	Sensor
15	Trans
16	Cord Socket
17	Power Switch
18	3p Terminal
19	Trac
20	Rubber Foot
21	Main P.C.B
22	Control P.C.B
23	Control P.C.B Fixing Panel
24	D.C Motor
25	Motor & Gear Fixing Mail
26	Motor Gear
27	Motor Double Gear Fixing Rod
28	Washer (I)
29	Motor Double Gear
30	Washer (II)
31	E-Ring For Motor
32	Support
33	E-Ring For Roller
34	Motor Fixing Mail

14. Technická data

Laminovací šířka/mm	330
Laminovací rychl./cm/min	0-105
Max. tloušťka laminovací fólie/mic	do 250 mic
Laminování na desku/tloušťka	do 2 mm
Regulace teploty	ano
Zpětný chod	ano
Typ výhřevu	infratopidlo
Laminace za studena	ano
Laminace fotografií	ano
Náběh do pracovního stavu/min	3
Příkon/W	1000
Jmenovité napětí/V	230
Rozměry/cm	58×29,5×14
Hmotnost/kg	14,5
Záruka	2 roky